



NO AR,  
AO SEU LADO,  
INOVAMOS  
SEMPRE.

## VENTILADORES de **ALUMÍNIO**



O uso do alumínio nos ventiladores para torres de resfriamento torna este modelo atraente, principalmente por ter baixo custo e performance adequada.

Protegidos por patente, os cubos dos ventiladores de alumínio garantem a menor vibração do mercado, além de maior robustez.

Estoque local disponível, velocidade de entrega e suporte de pós-vendas são os diferenciais que destacam este modelo no mercado brasileiro.

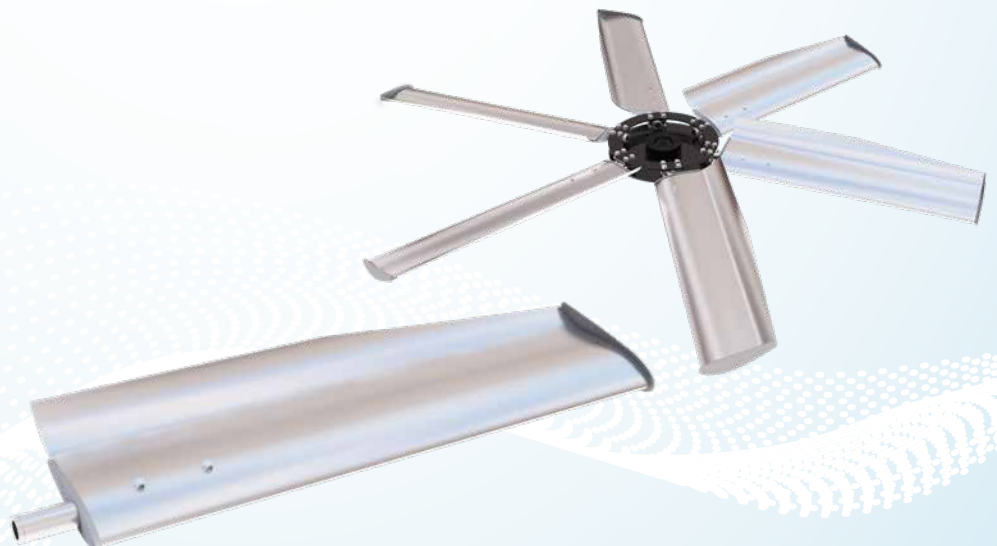
### **FAS360** *FanTR Aluminum Standard*

O FAS360 é um ventilador leve, com excelente resistência e durabilidade. Suporta diferentes ambientes de aplicação e é produzido em grande escala, o que o torna disponível em curto prazo de entrega.



### **FAS490** *FanTR Aluminum Low Sound*

O FAS490 possui uma corda maior que a versão FAS360, o que permite o ventilador trabalhar em rotações mais baixas, proporcionando menores ruídos.

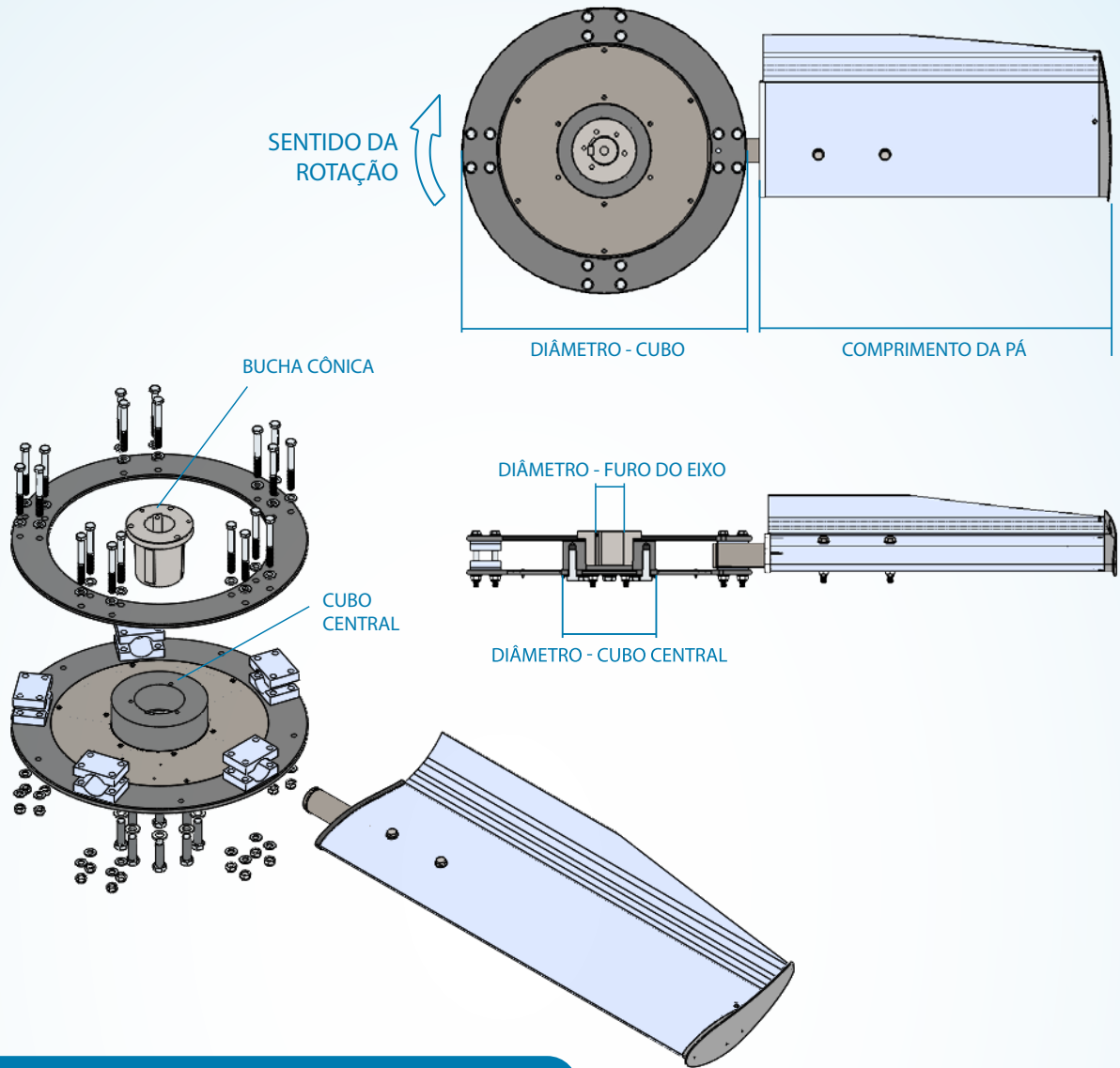


# DADOS TÉCNICOS DE OPERAÇÃO



Nomenclatura FanTR	Perfil da pá	inches	mm		m/s		kg	mm			mm			
		Ventilador	Diâmetro	rpm máximo	Velocidade ponta	Número de pás	Peso	Comprimento da pá	Cubo	Bucha Cônica	Diâmetro do furo de eixo	Cubo central		
FAS 360 60 - 4	FAS360	60	1524	725	61	4	55	387	Ø 600mm	Q2	54 - 66.7 mm 2"1/8 - 2"5/8	Ø 160mm		
FAS 360 63 - 4		63	1600	737	62	4	56	433						
FAS 360 66 - 8		66	1676	-	-	8	83	471						
FAS 360 66 - 6						6	70							
FAS 360 72 - 4		72	1829	668	56	4	59	548						
FAS 360 74 - 4		74	1880	600	59	624	61	4					59	573
FAS 360 74 - 5						5	66							
FAS 360 74 - 6						6	73							
FAS 360 74 - 7		7	80											
FAS 360 80 - 4		80	2032	578	48	4	63	656						
FAS 360 80 - 5						5	71							
FAS 360 84 - 4		84	2134	552	62	4	64	707						
FAS 360 84 - 5						5	72							
FAS 360 88 - 3		88	2235	500	56	3	57	758						
FAS 360 88 - 4						4	65							
FAS 360 92 - 4		92	2337	504	62	4	66	809						
FAS 360 92 - 5						5	74							
FAS 360 96 - 4		96	2438	490	60	4	67	860						
FAS 360 96 - 5						5	75							
FAS 360 96 - 6						6	84							
FAS 360 96 - 7						7	92							
FAS 360 96 - 8		8	100											
FAS 360 108 - 5		108	2743	433	62	5	80	1012						
FAS 360 108 - 6						6	88							
FAS 360 120 - 5		120	3048	386	55	5	86	1164						
FAS 360 120 - 6						6	95							
FAS 360 129 - 6		129	3277	370	31	6	102	1288						
FAS 360 129 - 7						7	112							
FAS 360 132 - 5	132	3353	370	65	5	90	1326							
FAS 360 132 - 6					6	103								
FAS 360 132 - 7					7	114								
FAS 360 140 - 4	140	3556	320	56	4	81	1430							
FAS 360 140 - 5					5	92								
FAS 490 156 - 5	FAS490	156	3962	292	61	5	154	1447	Ø 950 mm	R1	28.6 - 71.4 mm 1"1/8 - 2"13/16	Ø 195 mm		
FAS 490 156 - 6						6	180							
FAS 490 156 - 7						7	196							
FAS 490 156 - 8						8	211							

## Detalhamento dos itens



## Comparativo entre os modelos

